

KOMO[®] productcertificaat BEGLAZINGSKIT MSP-ONESEAL

Nummer: 33023/21
Uitgegeven: 01-12-2021
Vervangt: 33023/19

Producent

Bloem Sealants B.V.
Westvlietweg 69
2495 AA DEN HAAG
Postbus 24058
2490 AB DEN HAAG
Tel. (070) 329 66 01
Fax (070) 329 22 02
E-mail: info@bloemsealants.com
Website: <http://www.bloemsealants.com>

Verklaring van SKH

Dit productcertificaat is op basis van BRL 2801 'Beglazingskit' d.d. 03-12-2020, afgegeven conform het SKH Reglement voor Certificatie.

Het kwaliteitssysteem en de productkenmerken behorende bij de beglazingskit worden periodiek gecontroleerd.

Op basis daarvan verklaart SKH dat:

Het gerechtvaardigd vertrouwen bestaat, dat de door de producent vervaardigde beglazingskit bij aflevering voldoet aan:

- de in dit productcertificaat vastgelegde technische specificaties;
- de in dit productcertificaat en in de BRL vastgelegde producteisen, mits de beglazingskit voorzien is van het KOMO[®]-merk op een wijze als aangegeven in dit productcertificaat.

Voor SKH


drs. H.J.O. van Doorn, directeur

Dit productcertificaat is voorts opgenomen op de websites van Stichting KOMO: www.komo.nl en www.komo-online.nl.

Gebroekers van dit productcertificaat wordt geadviseerd om te controleren of dit productcertificaat nog geldig is; raadpleeg hiertoe de SKH-website: www.skh.nl.

Dit productcertificaat bestaat uit 3 pagina's.

KOMO[®] productcertificaat

BEGLAZINGSKIT MSP-ONESEAL

Blad 2 van 3
Nummer: 33023/21
Uitgegeven: 01-12-2021

1 TECHNISCHE SPECIFICATIE

1.1 ONDERWERP

Dit productcertificaat heeft betrekking op de productkenmerken van beglazingskit. De kitproducten zijn bestemd als topafdichting tussen sponning in deuren, ramen en kozijnen / glaslat / beglazingsprofiel en de ruit, aangebracht op een rugvulling. De kitproducten kunnen worden toegepast in binnen- en buitenkozijnen van hout, metaal of kunststof en ter plaatse van binnen- en buitenbeglazing conform NPR 3577.

De volgende producten vallen onder dit productcertificaat: **MSP-Oneseal**.

2 MERKEN EN AANDUIDINGEN OP DE VERPAKKINGEN/AFLEVERDOCUMENTEN

De verpakkingen/afleverdocumenten van de overeenkomstig BRL 2801 geproduceerde producten moeten zijn voorzien van het KOMO[®]-merk.

De uitvoering van dit merk is als volgt:

- KOMO beeldmerk;
- productcertificaat nummer **33023**;
- de leverancier: **Bloem Sealants B.V.**;
- de kitklasse: **G20HM**;
- het chargennummer;
- de kitklasse;
- de aanduiding tenminste houdbaar tot <datum> of <productiedatum> + <shelf life>.



3 PRODUCTKENMERKEN

3.1 ESSENTIËLE KENMERKEN VOOR DE VERORDENING BOUWPRODUCTEN

Op dit product is NEN-EN 15651-2 van toepassing. De kenmerken zoals vermeld in onderstaande tabel vallen onder het geharmoniseerde deel van deze norm.

Kenmerken	Bepalingsmethode	Eis BRL
Weerstand tegen vocht en UV	NEN-EN-ISO 11431	Voldoet
Elastisch vormherstel	NEN-EN-ISO 7389	≥60%

3.2 OVERIGE PRODUCTKENMERKEN

In de onderstaande tabel zijn de waarden van de productkenmerken opgenomen die deel uit maken van dit productcertificaat. Deze voldoen aan de in de tabel gespecificeerde waarden.

Kenmerken	Bepalingsmethode	Eis BRL
Thermogravimetrie	NEN-EN-ISO 11358-1	Geen significante afwijking t.o.v. referentie monster
Specifieke dichtheid	NEN-EN-ISO 1183-1	1,36 g/cm ³ ± 4%
Hardheid (shore A)	NEN-EN-ISO 868	33 ± 5
Classificatie	NEN-EN 15651-2	G20HM

4 TOEPASSINGSVOORWAARDEN / VERWERKINGSVOORSCHRIFTEN

In het productblad van de gecertificeerde beglazingskit Factsheet: MSP Oneseal NL2201 zijn de volgende gegevens opgenomen (met inachtnaam van NPR 3577):

- de vereiste voorbereiding van de hechtvlakken (bijv. reinigen, aanbrengen van een voorstrijklaag en het type hiervan);
- de wijze van verwerking;
- de minimale en maximale verwerkingstemperatuur (in relatie tot de verwerkingstijd);
- de doorharding of doorhardingssnelheid;
- de opslagcondities;
- de velvormingstijd;
- een verwijzing naar de veiligheidsvoorschriften (veiligheidsblad);
- eventuele eigenschappen voor verdraagzaamheid met hielafdichting, randafdichting van het dubbelglas en folies van gelamineerd glas;
- een verwijzing naar de verwerkingsrichtlijnen NPR 3577.



KOMO[®] productcertificaat

BEGLAZINGSKIT MSP-ONESEAL

Blad 3 van 3
Nummer: 33023/21
Uitgegeven: 01-12-2021

5 WENKEN VOOR DE AFNEMER

5.1 Algemeen

- in het kader van dit productcertificaat vindt geen controle plaats van de juistheid van de prestaties van de essentiële kenmerken;
- de uitspraken in dit productcertificaat mogen niet worden gebruikt ter vervanging van de CE-markering en/of de bijbehorende verplichte Prestatieverklaring.

5.2 Bij aflevering van de beglazingskit inspecteren of:

- geleverd is wat is overeengekomen;
- de merken en de wijze van merken juist zijn;
- de producten geen zichtbare gebreken vertonen als gevolg van transport en dergelijke.

Indien op grond van het bovenstaande tot afkeuring wordt overgegaan, dient contact te worden opgenomen met: Bloem Sealants B.V. en zo nodig met: de certificatie instelling SKH.

5.3 Productcertificaat

De producent is verplicht te zorgen dat de afnemer op het werk de beschikking heeft over een exemplaar van het volledige productcertificaat.

5.4 Toepassing en gebruik

Transport, opslag en verwerking doen uitvoeren overeenkomstig de verwerkingsvoorschriften die in dit productcertificaat zijn opgenomen.

5.5 Geldigheidscontrole

Controleer of dit productcertificaat nog geldig is; raadpleeg de SKH-website: <http://www.skh.nl>.

6 LIJST VAN VERMELDE DOCUMENTEN

NEN-EN 15651-2:2017	Voegkitten voor niet-constructieve toepassing in gebouwen en voor beloopbare oppervlakken - Deel 2: Beglazingskitten
NEN-EN-ISO 868:2003	Kunststoffen en eboniet - Bepaling van de indrukhardheid met behulp van een hardheidsmeter (Shore-hardheid)
NEN-EN-ISO 1183-1:2019	Kunststoffen - Methoden voor het bepalen van de dichtheid van niet-geschuimde kunststoffen - Deel 1: Dompelmethode, vloeistofpyknometermethode en titratiemethode, inclusief correctie 2019-05
NEN-EN-ISO 7389:2003	Bouwconstructies - Afdichtingsproducten - Bepaling van de terugvering
NEN-EN-ISO 11358-1:2014	Kunststoffen - Thermogravimetrie (TG) van polymeren - Deel 1: Algemene principes
NEN-EN ISO 11431:2002	Bouwconstructies - Afdichtingsproducten - Bepaling van het adhesie-/cohesiegedrag na blootstelling aan warmte en na kunstmatige belichting door glas en na inwerking van water





KOMO[®] kwaliteitsverklaring

Halfproduct

SKH

Nieuwe Kanaal 9c, 6709 PA Wageningen
Postbus 159, 6700 AD Wageningen
Telefoon: (0317) 45 34 25
E-mail: mail@skh.nl
Website: <http://www.skh.nl>

ELASTISCHE KITTEN V3 - V4 - V5 (i en e)

Nummer: 33024/18-KK
Uitgegeven: 01-04-2018
Vervangt: 33024/15

Producent

Bloem Sealants B.V.
Westvlietweg 69
2495 AA DEN HAAG
Postbus 24058
2490 AB DEN HAAG
Tel. (070) 329 66 01
Fax (070) 329 22 02
E-mail: info@bloemsealants.com
Website: <http://www.bloemsealants.com>

Productcertificaat BRL2803

MSP - Oneseal
MSP - Allround
MSP - 20 Sealer
EPDM - Sealer

VERKLARING VAN SKH

Deze kwaliteitsverklaring voor productcertificatie is op basis van BRL 2803 'Elastische kittens V3 - V4 - V5 (i en e)' d.d. 06-10-1998 inclusief wijzigingsblad d.d. 31-12-2014, afgegeven conform het SKH Reglement voor Certificatie.

Het kwaliteitssysteem en de productkenmerken behorende bij de elastische kit worden periodiek gecontroleerd.

Op basis daarvan verklaart SKH dat:

- o het gerechtvaardigd vertrouwen bestaat, dat het door de producent geleverde elastische kit bij aflevering voldoet aan de in deze kwaliteitsverklaring vastgelegde technische specificatie, mits de elastische kit voorzien is van het KOMO[®]-merk op een wijze als aangegeven in deze kwaliteitsverklaring;
- o de essentiële kenmerken, zoals vastgelegd in de van toepassing zijnde Europese norm, maken geen onderdeel uit van deze kwaliteitsverklaring.

Voor SKH

drs. H.J.O. van Doorn, directeur

Deze kwaliteitsverklaring is opgenomen in het overzicht van KOMO-kwaliteitsverklaringen op de website van Stichting KOMO: <http://www.komo.nl>.

Gebruikers van deze kwaliteitsverklaring worden geadviseerd om te controleren of dit certificaat nog geldig is; raadpleeg hiertoe de SKH-website: <http://www.skh.nl>.

Deze kwaliteitsverklaring bestaat uit 5 bladzijden.



Beoordeeld is:
kwaliteitssysteem
product
Periodieke controle

ELASTISCHE KITTEN V3 - V4 - V5 (i en e)

1 TECHNISCHE SPECIFICATIE

1.1 Onderwerp

Deze kwaliteitsverklaring heeft betrekking op de productcertificatie van de volgende elastische V3 – V4 – V5 (i en e) kitten:

- Oneseal in combinatie met primer P84 of P87;
- MSP-Allround[®] in combinatie met Primer P87;
- MSP-20 in combinatie met Primer P87;
- EPDM Sealer met primer P87.

De producten zijn bestemd om te worden toegepast als niet-dragende afdichting van voegen van het type V3, V4 en V5 (i en e) in gevels en gebouwen (zie voor aanduiding voegtypen in figuur 1).

1.2 Merken en aanduidingen op de afleverdocumenten

De overeenkomstig BRL 2803 geproduceerde producten moeten zijn voorzien van het KOMO[®]-merk.

De uitvoering van dit merk is als volgt:

- woordmerk KOMO[®] of beeldmerk;
- kwaliteitsverklaring nummer **33024**;
- de leverancier;
- het chargennummer;
- de houdbaarheidsdatum.



2 PRODUCTKENMERKEN

Het product voldoet aan de in de BRL 2803 'Elastische kittens V3 - V4 - V5 (i en e)' vastgelegde producteisen.

In de onderstaande tabel is de waarde van het productkenmerk opgenomen dat deel uit maken van deze kwaliteitsverklaring. Deze voldoen aan de in de tabel gespecificeerde waarden.

Naam product	Kenmerk	Bepalingsmethode	Prestatie
MSP-Oneseal in combinatie met Primer P84 of P87 [*]	Hardheid (shore A)	DIN 53505	30
MSP-Allround[®] in combinatie met Primer P87 [*]	Hardheid (shore A)	DIN 53505	40
MSP-20 in combinatie met Primer P87 [*]	Hardheid (shore A)	DIN 53505	22
EPDM Sealer in combinatie met Primer P83 [*]	Hardheid (shore A)	DIN 53505	22

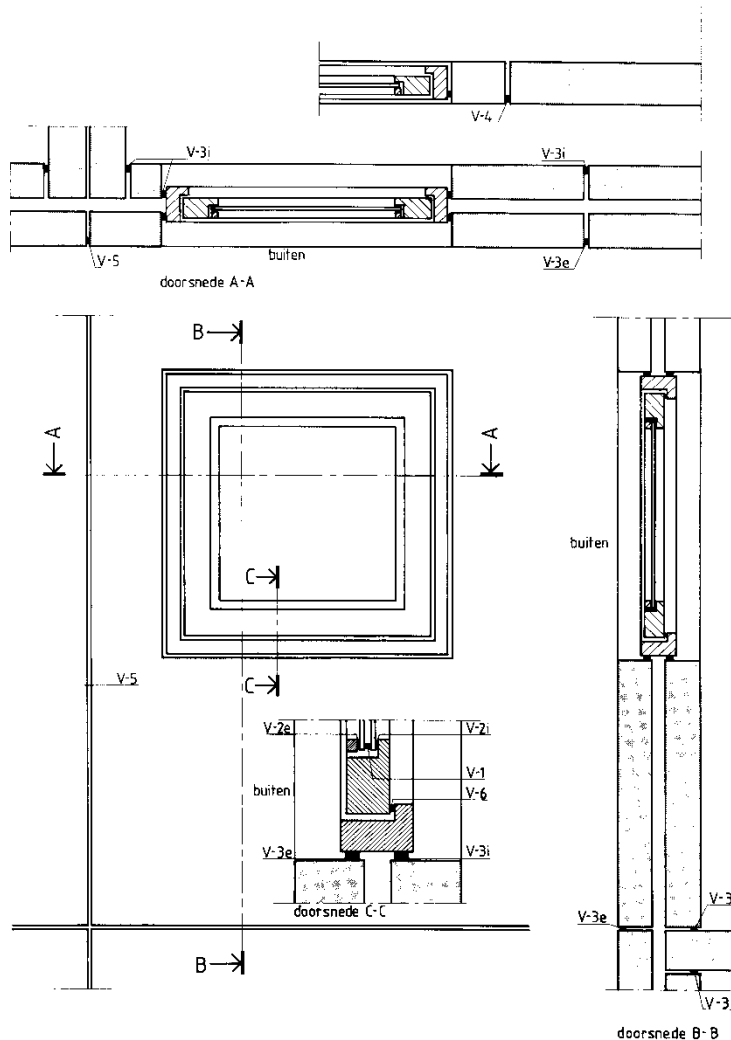
^{*}) alleen van toepassing bij gebruik op poreuze ondergronden.

3 VERWERKINGSVOORSCHRIFTEN

3.1 Toepassing en gebruik

De producten zijn bestemd om te worden toegepast als niet-dragende afdichting van voegen van het type V3, V4 en V5 (i en e) in gevels en gebouwen (zie voor aanduiding voegtypen in figuur 1).

ELASTISCHE KITTEN V3 - V4 - V5 (i en e)



Figuur 1 – Benoeming voegposities

Verklaring van de codes V-1 t/m V-6:

- V-1 : voegafdichting ten behoeve van de constructie van isolerend dubbelglas;
- V-2i : voegafdichting, tussen paneel of ruit en kader binnen;
- V-2e : voegafdichting, tussen paneel of ruit en kader buiten;
- V-3i : voegafdichting, tussen gevelelementen binnen;
- V-3e : voegafdichting, tussen gevelelementen buiten;
- V-4 : voegafdichting, tussen gevelelementen (enkelvoudige voeg);
- V-5 : voegafdichting, tussen delen van een bouwwerk;
- V-6 : voegafdichting, tussen een vast en een beweegbaar raamdeel.

3.1.1

Aandachtspunten voor verwerking

Een correcte verwerking van het kitmateriaal is mede bepalend voor het functioneren en de duurzaamheid van de afdichting. De hierna gegeven adviezen zijn in het algemeen van toepassing op kittens.

ELASTISCHE KITTEN V3 - V4 - V5 (i en e)

3.1.1.1 Voorbehandeling voegwanden

- zijn de hechtvlakken vlak, evenwijdig en vrij van sprongen?
- is een goede hechting te verwachten (ruwheid, cementhuid)?
- zijn de hechtvlakken schoon (stof-, vuil- en vetvrij, ontdaan van oude kitresten en bekistingsolie), vorstvrij en droog?
NB. Droogbranden brengt vocht in en is derhalve sterk af te raden.

3.1.1.2 Rugvullingsmateriaal

- het rugvullingsmateriaal moet de voegdiepte gedurende het aanbrengen van de kit waarborgen; breng een rond profiel op de juiste voegdiepte aan met voldoende weerstand tussen de voegwanden.

3.1.1.3 Applicatieomstandigheden

- vermijd belasting door regen, mist, sterke wind en felle directe zonneschijn.
- neem de voorschriften van de fabrikant in acht.
- de oppervlaktetemperatuur van de voegwanden moet (met name bij niet-poreuze oppervlakken) minimaal 3°C hoger zijn dan de dauwpunt-temperatuur van de omgevingslucht om oppervlaktecondensatie te voorkomen.

3.1.1.4 Applicatie kitten

- gedurende de verharding van de kitmassa moeten maatregelen worden getroffen om beschadiging te voorkomen.
- de rugvulling moet in de juiste verhouding voegbreedte/voegdiepte worden aangebracht volgens

$$D_h = \frac{V_{nom}}{2} + 6 \text{ mm}$$

3.1.2 Door de leverancier te verstrekken gegevens

Het door de leverancier te verstrekken productblad bevat informatie over

- de vereiste voorbereiding van de hechtvlakken (bijvoorbeeld reinigen, aanbrengen van een voorstrijklaag en het type hiervan);
- de wijze van verwerking;
- de minimale en maximale verwerkingstemperatuur (in relatie tot de verwerkingstijd);
- de afbindtijd;
- de opslagcondities;
- de overschilderbaarheid indien van toepassing;
- de kleefvrij-tijd: de tijd die benodigd is om een kleefvrij oppervlak van de kit te vormen bij nader genoemde klimaatcondities;
- een verwijzing naar de veiligheidsvoorschriften.

ELASTISCHE KITTEN V3 - V4 - V5 (i en e)

4 WENKEN VOOR DE AFNEMER

4.1 Algemeen

- in het kader van deze kwaliteitsverklaring vindt geen controle plaats van de juistheid van de prestaties van de essentiële kenmerken;
- de uitspraken in deze kwaliteitsverklaring mogen niet worden gebruikt ter vervanging van de CE-markering en/of de bijbehorende verplichte Prestatieverklaring.

4.2 Bij aflevering van de elastische kit inspecteren of:

- geleverd is wat is overeengekomen;
- de merken en de wijze van merken juist zijn;
- de producten geen zichtbare gebreken vertonen als gevolg van transport en dergelijke.

Indien op grond van het bovenstaande tot afkeuring wordt overgegaan, dient contact te worden opgenomen met: Bloem Sealants B.V. en zo nodig met de certificatie instelling SKH.

4.3 Kwaliteitsverklaring

De producent is verplicht te zorgen dat de afnemer op het werk de beschikking heeft over een exemplaar van de volledige kwaliteitsverklaring.

4.4 Toepassing en gebruik

Transport, opslag en verwerking doen uitvoeren overeenkomstig de verwerkingsvoorschriften die in deze kwaliteitsverklaring zijn opgenomen.

4.5 Geldigheidscontrole

Controleer of de kwaliteitsverklaring nog geldig is; raadpleeg de SKH-website: <http://www.skh.nl>.



Certificate

Indoor Air Comfort Gold

Sealants and adhesives based on silan modified polymers SMP

Certified Product

Bloem Sealants B.V.

Applicant

The above product complies with the Indoor Air Comfort Gold specifications, version 8.0 (2022). These include both inspection of factory production and VOC emissions testing according to EN 16516, at regular intervals. Indoor Air Comfort Gold combines all key European and selected global requirements on VOC product emissions. Additional requirements not related to VOC product emissions, for example content of certain substances or odour are not combined or evaluated. The following VOC emission requirements are combined and the certified product shows compliance with these VOC emission related limit values:

- | | | | |
|--------------------------|----------------------------|--|--|
| - France VOC class A+ | - LEED (ACP) | - EMICODE EC1 Plus | - Nordic Swan |
| - Germany (AgBB/ABG) | - BREEAM New Construction | - Blue Angel DE-UZ 123 | - Eco Product Norway |
| - Italian CAM Edilizia | - WELL Building | - Austrian Baubook | - Cradle to Cradle |
| - EU Taxonomy Regulation | - DGNB | - M1 | - very low emitting products according to EN 16798-1 |
| | - SKA Rating | - Danish Indoor Climate Label (Emission Class 1) | - Singapore Green Label |
| | - French HQE certification | - BVB (Sweden) | - Global GreenTag |
| | | - Miljöbyggnad (Sweden) | |

Issue date: 05 September 2022

Product type: Sealants

Validity date: 31 December 2023

Certificate number: IACG-342-01-01-2022

This certificate is valid as specified if regular surveillance and testing is done.

Thomas Neuhaus, Head of Certification Body



Product Testing



Appendix to Certificate IACG-342-01-01-2022

Bloem Sealants B.V.

receives the Indoor Air Comfort Gold certificate with validity 31 December 2023

for below product group, including subgroups and individual products as listed:

Product group: Sealants and adhesives based on silan modified polymers SMP

Product type: Sealants

Products included:

EPDM-Sealer
MSP-20 Sealer
MSP-Allround
MSP-Oneseal

The products in this group are based on identical or similar recipe and are produced under equivalent conditions. Grouping of the products and inspection of the production process is part of the Indoor Air Comfort Gold certification. A worst-case product, which is representative for the whole group, is being tested frequently.